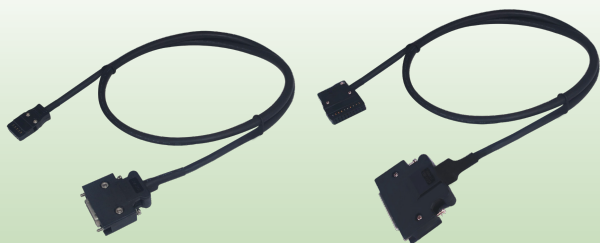


伺服信号控制线



X031/X032/X033
X034/X035/X038

X036



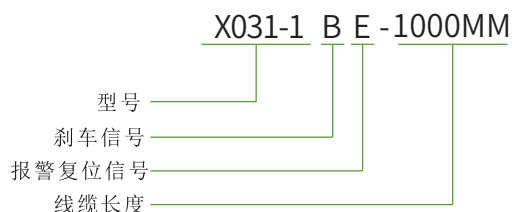
产品特点

- 配合 D1046 端子台使用，可实现伺服控制最小化配线；
- 配合 D1045 端子台使用，可将伺服驱动器常用的信号如脉冲、方向、原点、报警、伺服 ON 等引到端子台上；
- 适合于伺服位置控制模式。

规格参数

线规	AWG28
编织网	双绞屏蔽线
导线构成	7/0.127
导体材料	镀锡铜
外表包裹层	PVC

命名规则



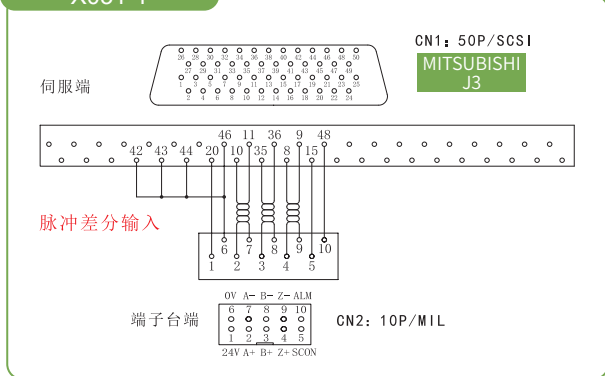
备注：最短线长为 500MM，如需增加以 500MM 为单位递增。

选型指导

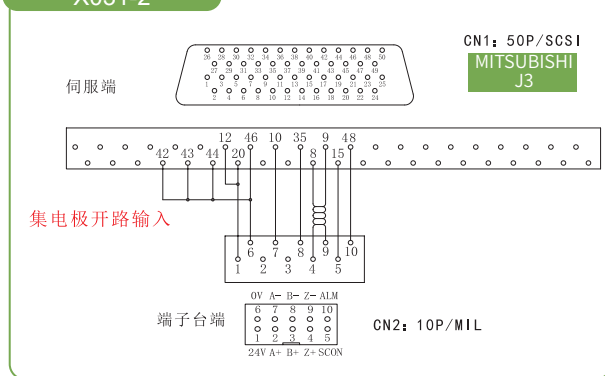
型号	CN1 对应		CN2 对应	备注
	品牌	伺服驱动器	端子台	
X031-1	MITSUBISHI	J4-A 系列	D1046	脉冲差分输入
X031-2		JE-A 系列		脉冲集电极输入
X031-3		ES 系列	D1045	脉冲差分输入
X031-4				脉冲集电极输入
X031-5		J4-A 系列 JE-A 系列	D1022A	
X031-6		总线伺服	D1045F	总线伺服
X032-1	PANASONIC	A4/A5/A6 系列	D1046 D1045	脉冲差分输入 (频率 ≤ 500KHz)
X032-2				脉冲集电极输入 原点集电极输出
X032-3			D1022A	脉冲差分输入 (频率 > 500KHz)
X032-5				脉冲集电极输入
X032-4			D1045F	总线伺服
X032-6				
X033-1	YASKAWA	Σ-V 系列	D1046	脉冲差分输入
X033-2			D1045	脉冲集电极输入
X033-3			D1022A	
X034-1	DELTA	ASDA-A/AB	D1046 D1045	脉冲差分输入
X034-2				脉冲集电极输入
X034-3				脉冲集电极输入
X036-1	FUJI	FALDIC-W 系列	D1046 D1045	脉冲差分输入
X036-2				脉冲集电极输入
X038-1	INOVANCE	SV660P 系列 SV630P 系列 SV620P 系列	D1046 D1045	脉冲差分输入 (频率 ≤ 200KHz)
X038-2				脉冲集电极输入
X038-3		总线伺服	D1045F	脉冲差分输入 (频率 > 200KHz)
X038-4				总线伺服

配线图

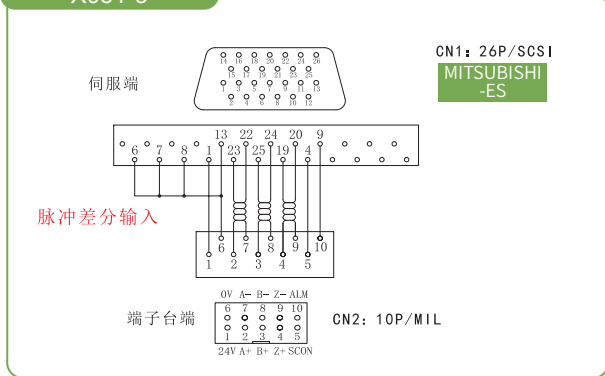
X031-1



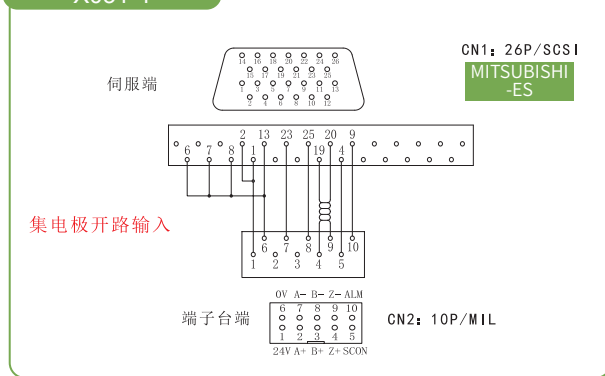
X031-2



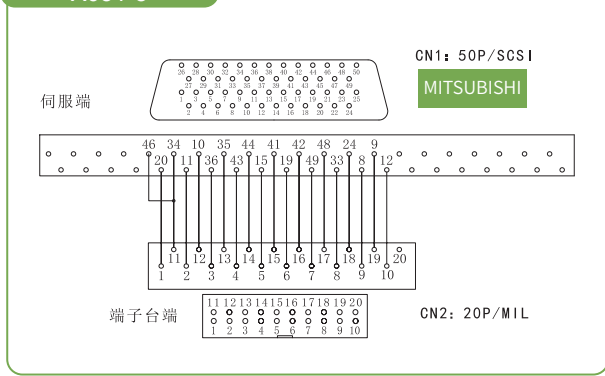
X031-3



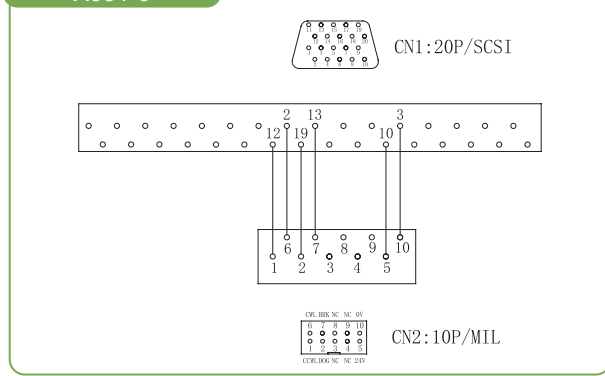
X031-4



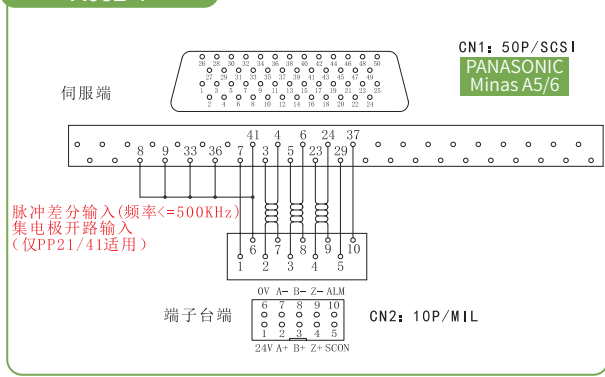
X031-5



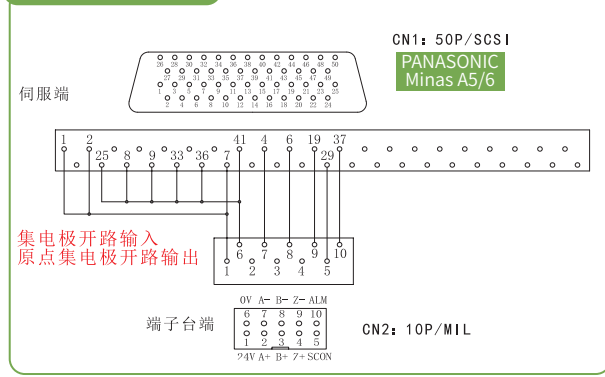
X031-6



X032-1



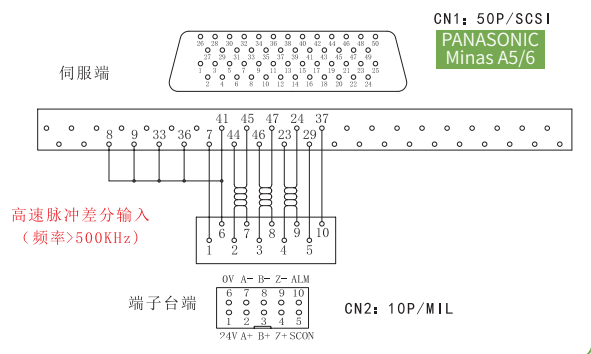
X032-2



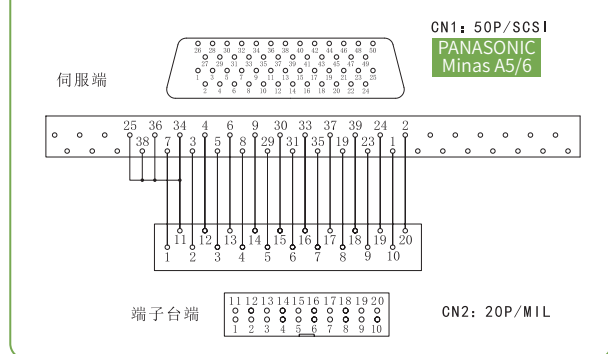
选型指南

配线图

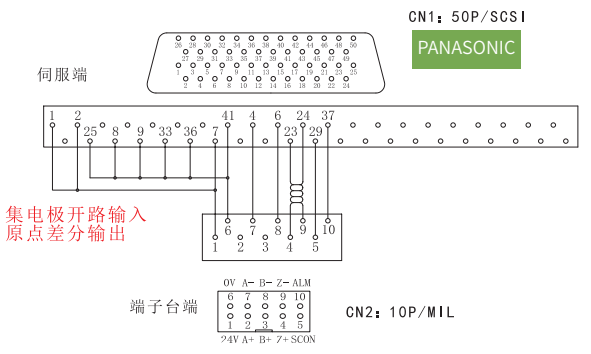
X032-3



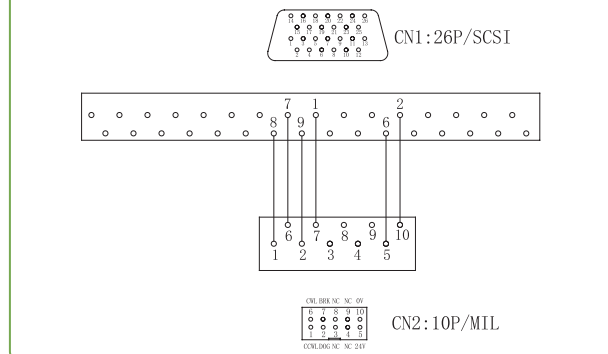
X032-4



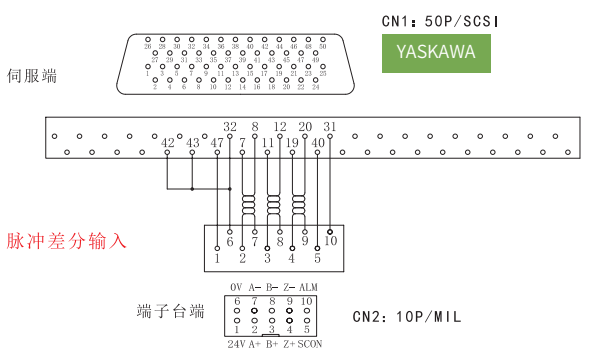
X032-5



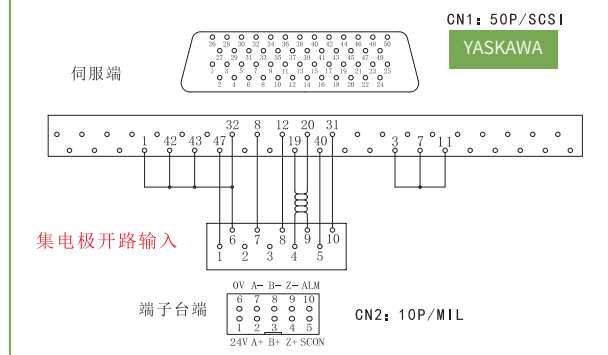
X032-6



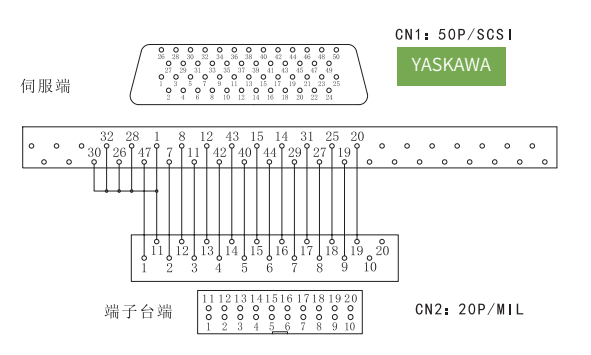
X033-1



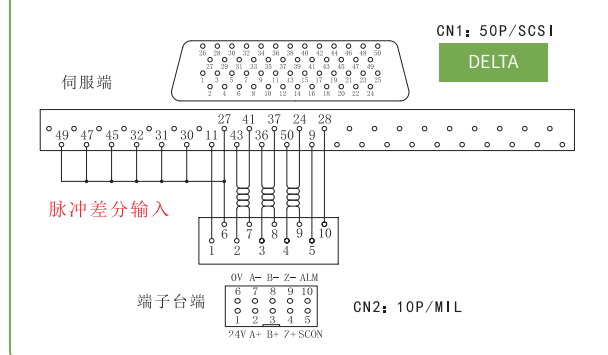
X033-2



X033-3



X034-1



分类

总线模块

端子台

继电器模组

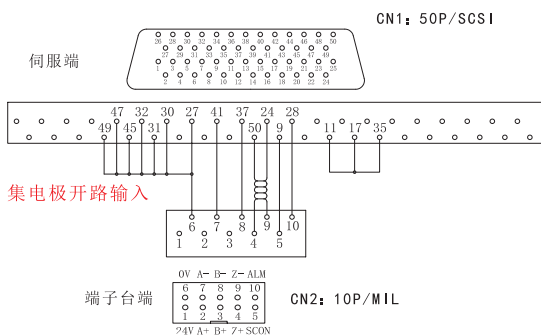
电缆线

传感器

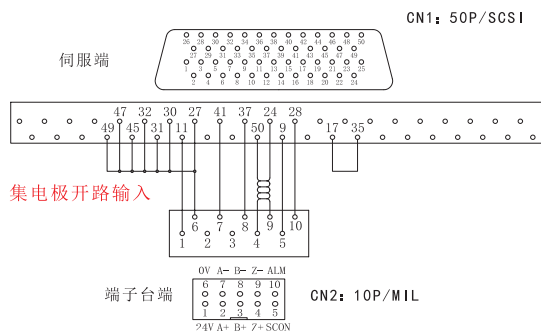
选型指南

配线图

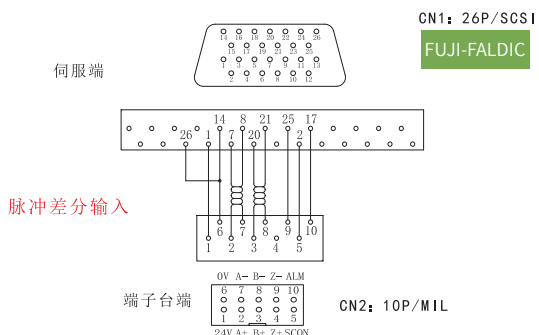
X034-2



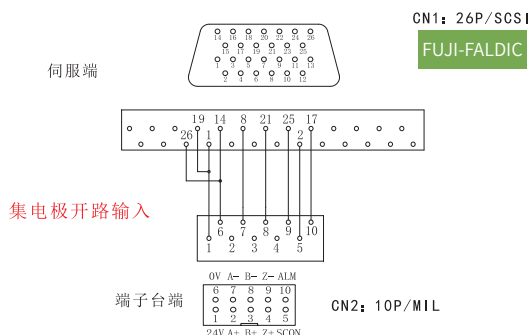
X034-3



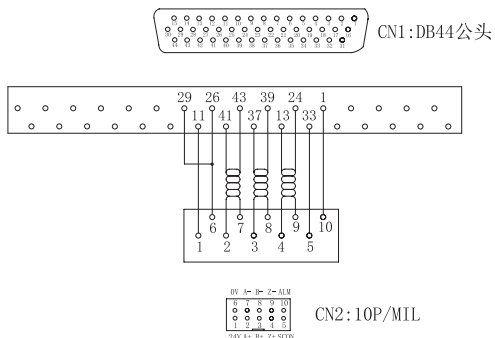
X036-1



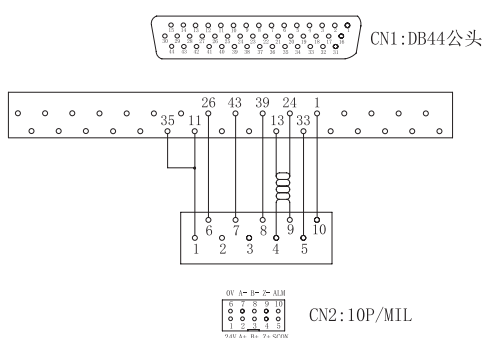
X036-2



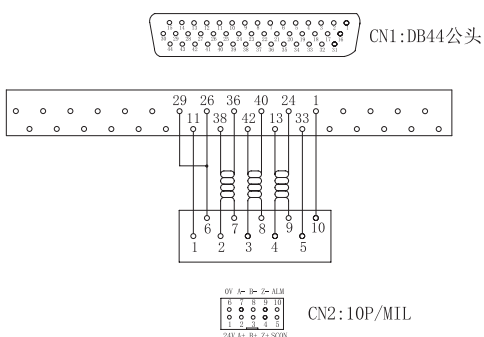
X038-1



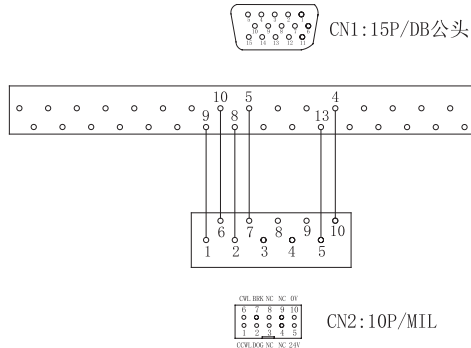
X038-2



X038-3



X038-4



分类

总线模块

端子台

继电器模组

电缆线

传感器

选型指南